

ДИВАН И КРЕСЛО ДЕТСКИЕ (паспорт)

5. Порядок сборки:

Диван/кресло детские (далее - диван), предназначены для использования в сухих отапливаемых помещениях (игровых комнатах) и соответствует требованиям ГОСТ 22046-2002.

1. Для сборки дивана требуется:
 - шуруповёрт;
 - бита шестигранная №4;
 - бита крестообразная №1.
2. Собрать и кресло диван согласно схемы сборки.

1. Технические характеристики:

1.1. Габаритные размеры ШхГхВ:

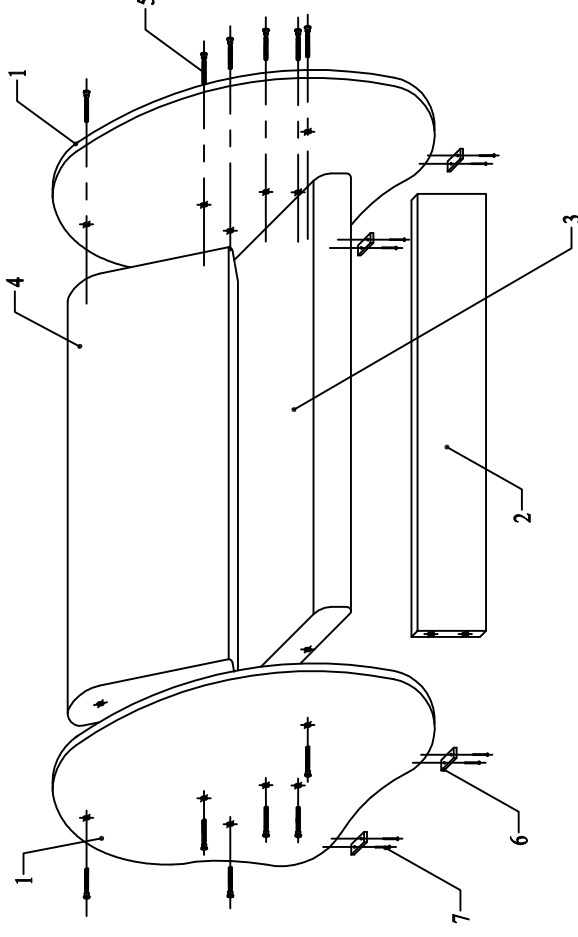
- диван 932x550x575 мм
 - кресло 482x550x575 мм
- 1.2. Масса - 9 и 6 кг соответственно.

2. Комплект поставки:

- 1. Боковина.....2 шт.
- 2. Царга.....1 шт.
- 3. Сиденье.....1 шт.
- 4. Спинка.....1 шт.
- 5. Евростяжка 7x50.....12 шт.
- 6. Подпятник.....4 шт.
- 7. Шуруп 3x16.....8 шт.
- 8. Ключ шестигранный.....1 шт.

4. Требования безопасности:

- 4.1. Все работы по сборке и установке дивана должны проводиться квалифицированными специалистами.
- 4.2. Сборку производить в хорошо освещённых помещениях, исправными инструментами и принадлежностями при соблюдении всех норм техники безопасности.



6. Гарантийные обязательства:

- 6.1. Предприятие-изготовитель гарантирует соответствие изделия требованиям ГОСТ 22046-2002 при условии соблюдения правил транспортировки, хранения и эксплуатации.
- 6.2. Гарантийный срок эксплуатации - 24 месяца со дня приобретения.
- 6.3. Срок службы - 7 лет.